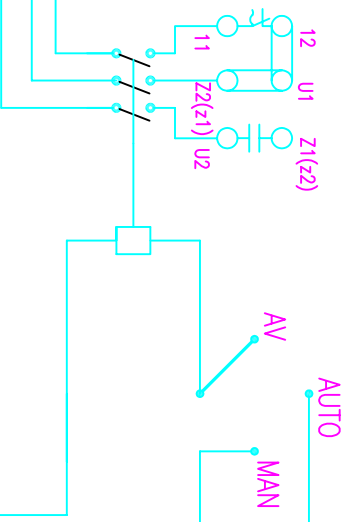


SKINNE MELLON U1
OG Z2 (Z1) FJERNES



På 1 fase motorer kan motorens
omdreiningreiring endres ved å
bytte om Z1 og Z2 på koblingsbrettet.

